

**WL 18****Radlader: Schaufelinhalt < 0,65 m<sup>3</sup>**

## Technische Daten

## WL 18 mit Fahrerschutzdach

## Motordaten

Motorhersteller	Perkins
Motortyp	403 D-11
Zylinder	3
Motorleistung	18,5 kW
bei Drehzahl maximal	2.800 1/min
Hubraum	1.131 cm <sup>3</sup>
Kühlmitteltyp	Wasser

## Betriebsdaten und Gewichte

Betriebsgewicht	1.870 kg
Geschwindigkeit Stufe 1	0-15 km/h
Schaufelinhalt Standardschaufel	0,2 m <sup>3</sup>
Hubkraft maximal	1.981 daN
Losbrechkraft maximal	1.242 daN
Kipplast mit Schaufel - Maschine gerade	915 kg
Kipplast mit Palettengabel - Maschine gerade	690 kg
Kipplast mit Schaufel - Maschine geknickt	744 kg
Kipplast mit Palettengabel - Maschine geknickt	561 kg
Kipplast mit Schaufel - Maschine geknickt (40°)	770 kg
Kipplast mit Palettengabel - Maschine geknickt (40°)	580 kg

## Hydraulikanlage

Fahrhydraulik - Arbeitsdruck	305 bar
Fahrhydraulik - Fördermenge	84 l/min
Arbeitshydraulik - Arbeitsdruck	195 bar
Arbeitshydraulik - Fördermenge	33 l/min



## Füllmengen

Tankinhalt (Kraftstoff)	21 l
Motoröl	4 l
Hydrauliktank	18 l
Hydrauliksystem	26,5 l
Kühlmittel	4,3 l
Vorderachse	2,5 l
Hinterachse	2,5 l

## Elektrische Anlage

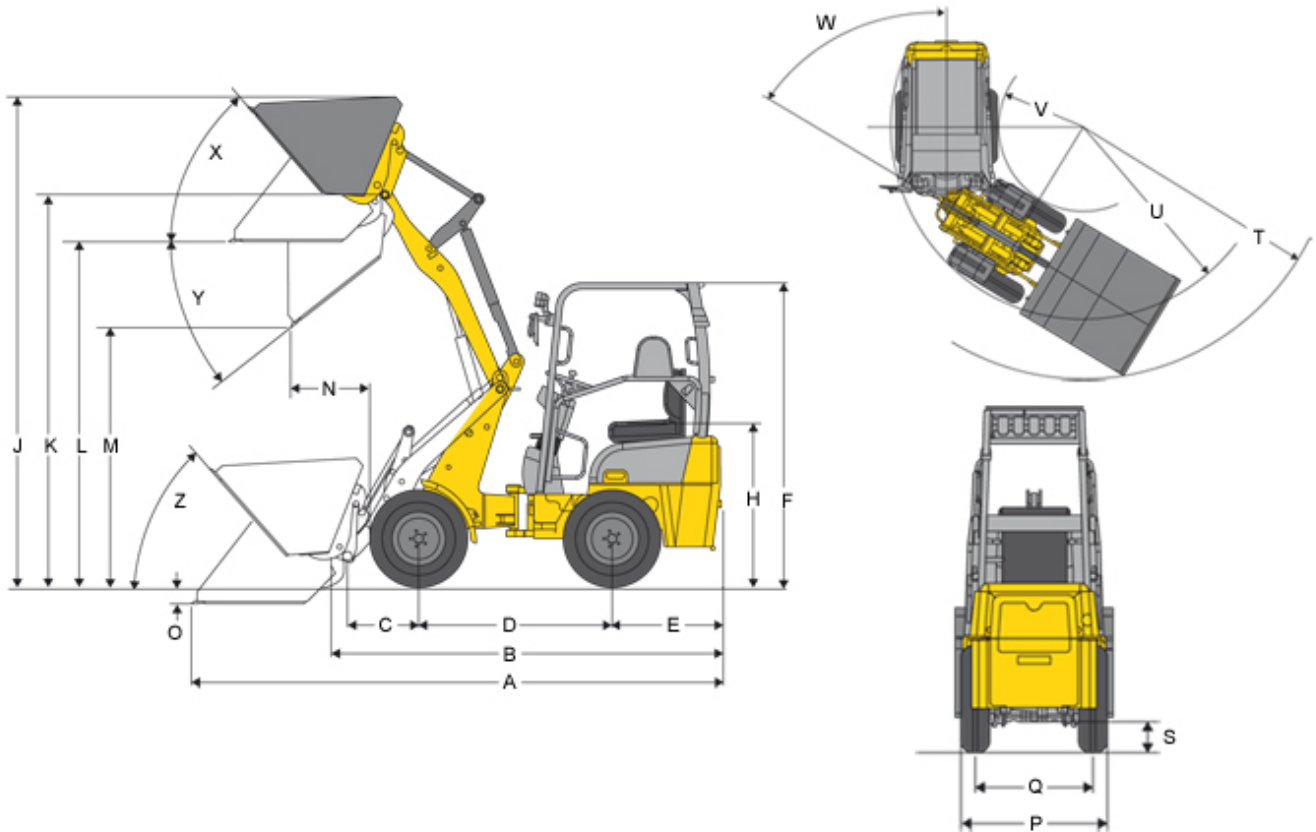
Betriebsspannung	12 V
Batterie	77 Ah
Lichtmaschine	40 A

## Schallpegel

Kabine - Schalldruckpegel LpA	85 dB(A)
Schallpegel (LwA)	101 dB(A)

Standardschaufel = Erdschaufel, 1150mm Breite

# Abmessungen



A	Gesamtlänge	3.465 mm
B	Gesamtlänge ohne Schaufel	2.812 mm
C	Schaufeldrehpunkt bis Achsmitte	496 mm
D	Radstand	1.345 mm
E	Hecküberhang	856 mm
F	Höhe mit Fahrerschutzdach	2.128 mm
F	Höhe mit Fahrerschutzdach klappbar	2.231 mm
F	Höhe mit Fahrerschutzdach klappbar, umgeklappt	1.941 mm
H	Sitzhöhe	1.142 mm
J	Gesamtarbeitshöhe	3.314 mm
K	Schaufeldrehpunkt max. Hubhöhe	2.734 mm
L	Überladehöhe	2.464 mm
M	Ausschütthöhe	2.050 mm
N	Reichweite bei M	340 mm



O	Schürftiefe	58 mm
P	Gesamtbreite	1.055 mm
Q	Spurbreite	810 mm
S	Bodenfreiheit	200 mm
T	Radius maximal	2.540 mm
U	Radius am Außenrand	2.190 mm
V	Innenradius	1.106 mm
W	Knickwinkel	45 °
X	Rückrollwinkel bei max. Hubhöhe	50 °
Y	Auskippwinkel maximal	39 °
Z	Rückrollwinkel am Boden	48 °

alle Werte mit Standardschaufel und Standardbereifung

#### **Informationen über passendes Zubehör finden Sie auf unserer Webseite.**

Änderungen im Interesse ständiger Weiterentwicklungen vorbehalten. Genauere Informationen zur Motorleistung entnehmen Sie bitte der Betriebsanleitung. Der tatsächliche Leistungsausgang kann aufgrund spezifischer Betriebskonditionen variieren.

Informationen über passendes Zubehör finden Sie auf unserer Webseite. Genauere Informationen zur Motorleistung entnehmen Sie bitte der Betriebsanleitung; die tatsächlich abgegebene Leistung kann aufgrund spezifischer Betriebskonditionen variieren. Änderungen und Irrtümer vorbehalten. Abbildungen ähnlich. Copyright © 2013 Wacker Neuson SE.