

TAKEUCHI

DER KOMPAKTBAGGER

TB 210 R



TECHNISCHE DATEN TB 210 R

TECHNISCHE DATEN

Maschinengewicht	kg	1150
Bodendruck	kg/cm ³	0,28
Geräuschpegel dB(A)	LwA	91,0
Schwenkgeschwindigkeit	U/min	10,0
Fahrgeschwindigkeit 1	km/h	2,0
Fahrgeschwindigkeit 2	km/h	3,7
Steigfähigkeit	Grad	15
Auslegerschwenkwinkel	Grad	links 85/rechts 85

MOTOR

Typ		D722-E4B
Leistung ISO 9249/SAEJ 1349	kW/PS	8,7/11,8
Drehzahl	U/min	2200
Hubraum	cm ³	719
Anzahl der Zylinder		3
Kühlwasser	l	4,0
Motoröl	l	2,8
Tankinhalt	l	12,0

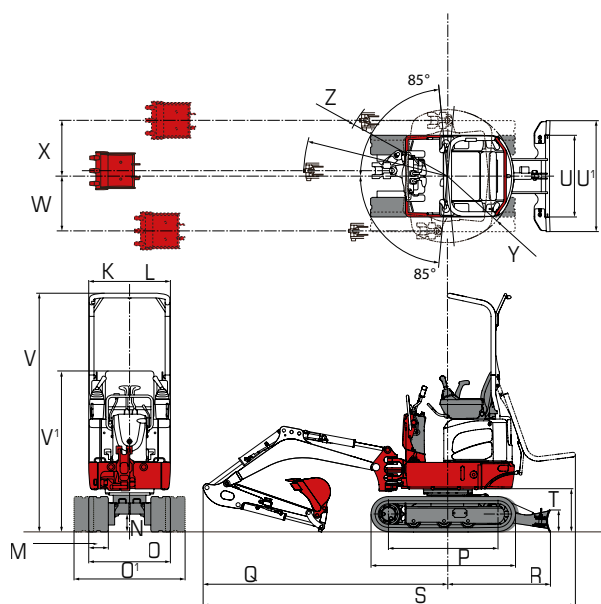
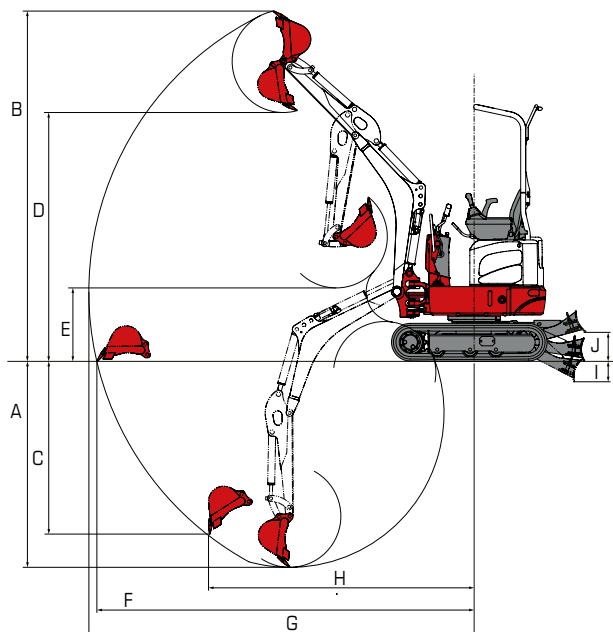
HYDRAULIK

Hauptarbeitspumpen		Zahnradpumpen
Max. Fördermenge (max. Druck P1)	l/min (MPa)	11,1 (18,2)
Max. Fördermenge (max. Druck P2)	l/min (MPa)	11,1 (18,2)
Max. Fördermenge (max. Druck P3)	l/min (MPa)	5,8 (3,4)
1. hydraulischer Zusatzkreis	l/min (MPa)	22,2 (18,2)
Hydrauliktankinhalt	l	15,0

ABMESSUNGEN

Max. Grabtiefe	A	mm	1755
Max. Abstechhöhe	B	mm	2985
Max. vertikale Grabtiefe	C	mm	1475
Max. Überladehöhe	D	mm	2120
Min. Überladehöhe	E	mm	625
Max. Reichweite am Grund	F	mm	3220
Max. Reichweite	G	mm	3285
Max. vertikaler Grabradius	H	mm	2265
Planierschild ab	I	mm	175
Planierschild auf	J	mm	250
Breite Oberwagen	K	mm	750
Breite Kabine	L	mm	750
Breite Ketten	M	mm	180
Bodenfreiheit	N	mm	160
Breite Laufwerk	O/O'	mm	750–1020
Laufwerkslänge	P	mm	1325
Länge Achse–Hubarm horiz.	Q	mm	2245
Abstand Planierschild–Achse	R	mm	610
Transportlänge	S	mm	3415
Höhe Planierschild	T	mm	200
Breite Planierschild	U/U'	mm	750–1020
Gesamthöhe Schutzbügel/ eingeklappt	V/V'	mm	2190/1475
Auslegerversatz links	W	mm	505
Auslegerversatz rechts	X	mm	510
Schwenkradius hinten	Y	mm	930
Schwenkradius rechts	Z	mm	980

Technische Änderungen vorbehalten. Alle Angaben ohne Gewähr.



Druckfehler und Irrtümer vorbehalten.

Ihr zuständiger Händler

SCHÄFER

Wilhelm Schäfer GmbH

Rebhuhnstraße 2–4 • 68307 Mannheim

Tel.: +49 (0) 621/77 07 0 • Fax: +49 (0) 621/77 07 129

E-Mail: info@wschaefer.de • Web: www.wschaefer.de