

TECHNISCHE DATEN

*Mit Gummiketten

Modell	KX018-4			
Gewicht der Maschine* ¹ (Kabine / Schutzdach) kg	1720 / 1620			
Einsatzgewicht* ² (Kabine / Schutzdach) kg	1795 / 1695			
Löffelkapazität (Standard: SAE/CECE) m ³	0,04			
Löffelbreite (Mit / Ohne Seitenschneider) mm	474 / 450			
Motor	Modell	D902-BH		
	Typ	Wassergekühlter Dieselmotor E-TVCS		
	Ausgangsleistung ISO9249	PS bei U/min.	16 / 2300	
		kW bei U/min.	11,8 / 2300	
	Anzahl der Zylinder	3		
	Bohrung × Hub	mm	72 × 73,6	
	Hubraum	cc	898	
Gesamtlänge	mm	3710		
Gesamthöhe (Kabine / Schutzdach)	mm	2350 / 2330		
Drehgeschwindigkeit	rpm	9,1		
Gummikettenbreite	mm	230		
Achsabstand	mm	1230		
Planierschild-Abmessungen (Breite × Höhe) mm	990 / 1300 × 230			
Hydraulikpumpen	P1, P2	Axialkolbenverstellpumpe		
	Fördermenge	ℓ/min	17,3	
	Hydr. Druck	MPa (kgf/cm ²)	21,6 (220)	
	P3	Zahnradpumpe		
	Fördermenge	ℓ/min	10,4	
Max. Reißkraft am Löffelstiel	daN (kgf)	830 (840)		
	daN (kgf)	1590 (1620)		
Max. Außbrechkraft am Löffelzahn	daN (kgf)	1590 (1620)		
Ausleger Schwenkwinkel (Links/Rechts)	Grad°	75 / 60		
Zusätzlicher Steuerkreis	Hydraulikölmenge	ℓ/min	27,7	
	Hydraulikdruck	MPa (kgf/cm ²)	21,6 (220)	
Hydrauliktankkapazität	ℓ	28		
Kraftstofftankkapazität	ℓ	21		
Max. Fahrgeschwindigkeit (1.Gang / 2.Gang)	km/h	2,2 / 4,0		
Bodendruck (Kabine / Schutzdach)	kPa (kgf/cm ²)	26,5 (0,27) / 25,5 (0,26)		
Bodenfreiheit	mm	160		
Geräuschpegel	LpA	dB (A)	77	
	LwA (2000/14/EC)	dB (A)	93	
Vibration* ³	Hand-Arm-System (ISO 5349-2:2001)	Graben	m/s ² RMS	<2,5
		Ebnen	m/s ² RMS	<2,5
		Fahren	m/s ² RMS	<2,5
	Ganzkörper (ISO 2631-1:1997)	Graben	m/s ² RMS	<0,5
		Ebnen	m/s ² RMS	<0,5
		Fahren	m/s ² RMS	<0,5
		Leerlauf	m/s ² RMS	<0,5

*¹ Mit Standardlöffel 33,5 kg, Betriebsbereitschaft hergestellt.

*² Maschinengewicht inkl. Fahrer 75 kg.

*³ Diese Werte wurden unter bestimmten Bedingungen bei maximaler Motordrehzahl gemessen und können entsprechend der Betriebssituation abweichen. Bei Ausführung KX019-4 SF ("Short Front")

HUBLASTTABELLE

Kabine, Gummiketten Variante

Hubhöhe	Anhebepunkt - Radius (2m)			Lifting point radius (max.)		
	Über Schild		Über die Seite 360°	Über Schild		Über die Seite 360°
	Schild abgesenkt	Schild angehoben		Schild abgesenkt	Schild angehoben	
1,5m	240 (0,25)	240 (0,25)	240 (0,25)	-	-	-
1,0m	410 (0,42)	410 (0,42)	410 (0,42)	-	-	-
0,5m	530 (0,54)	430 (0,44)	430 (0,44)	250 (0,26)	200 (0,20)	200 (0,21)
0m	550 (0,56)	410 (0,42)	420 (0,42)	-	-	-

Bitte beachten:

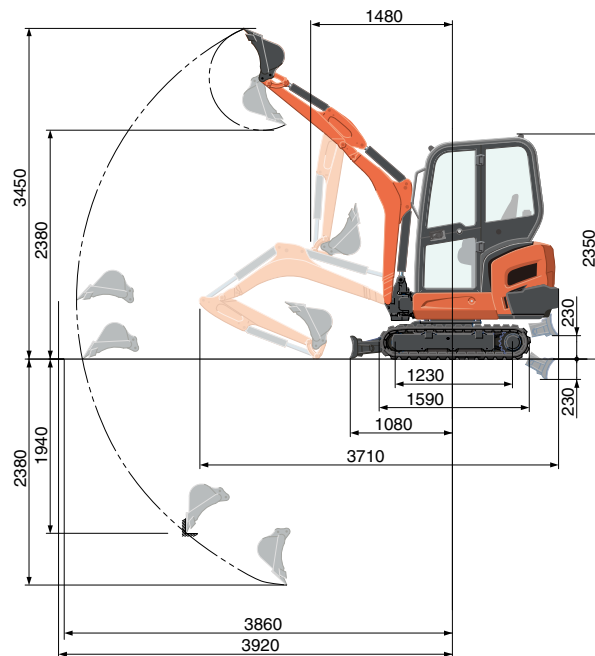
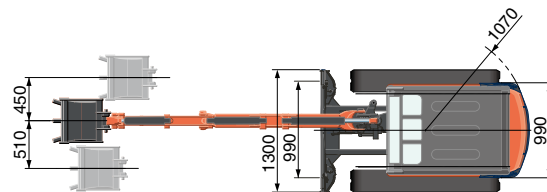
* Die Tragfähigkeit der Maschine wurde nach ISO 10567 ermittelt, d. h. 75% der statischen Kippbelastung bzw. 87% der hydraulischen Tragfähigkeit der Maschine werden nicht überschritten.

* Die Hublasten wurden inkl. der Standardschaufel, Haken und Seilschlingen bzw. anderen Hilfsmitteln ermittelt.

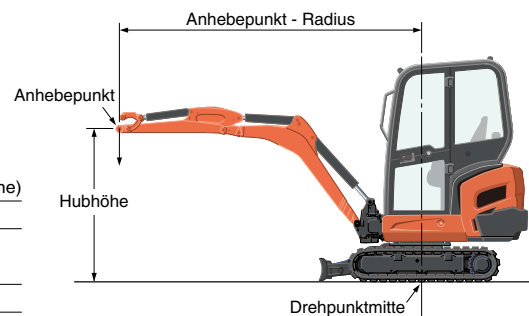
★ Technische Daten und Informationen dienen nur zur Darstellung im Prospekt.

Bitte beachten Sie beim Arbeiten mit entsprechenden Baumaschinen die gültigen Arbeitsschutz- und Sicherheitstechnischen – Bestimmungen in dem jeweiligen Einsatzgebiet.

ARBEITSBEREICH



1.090 mm Löffelstiel
Einheiten in: mm



* Die technischen Daten über den Arbeitsbereich der Maschine wurden mit dem Kubota Standard – Tieföffel ermittelt, ohne Schnellwechseleinrichtung.

* Technische Daten können jederzeit und ohne vorherige Benachrichtigung zum Zweck der Produktverbesserung verändert werden.

KUBOTA Baumaschinen GmbH

Steinhauser Straße 100
D-66482 Zweibrücken Germany
Telefon : (49) 0 63 32 - 487 - 312
F a x : (49) 0 63 32 - 487 - 101
<http://www.kubota-eu.com>